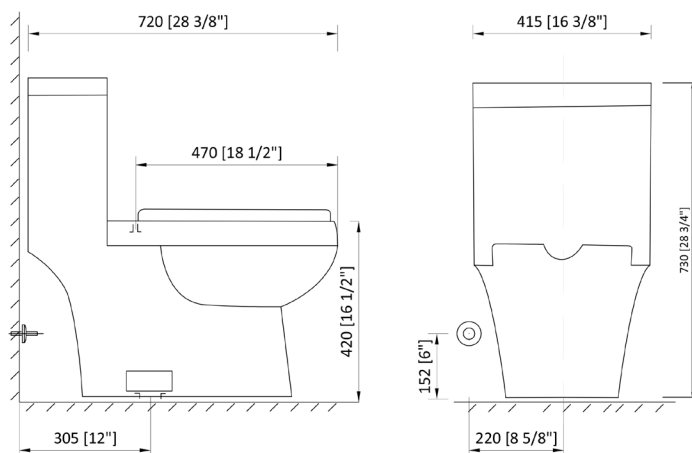


ABRA

NBMU-6712 ADA



CARACTÉRISTIQUES

- Porcelaine vitrifiée
- Design en une seule pièce
- Siphon de 2" entièrement vitrifié
- 12"/305mm avant la pose finale
- Siphonique / Levier de déclenchement latéral
- 1,28 GPF / 4,8L / HET
- Hauteur du siège conforme ADA

COMPOSANTS INCLUS

- Siège abattant à descente progressive, déclinable
- Manette de réservoir
- Bouton-poussoir
- Joint de cire pour cuvette
- Kit de fixations au sol

DIMENSIONS NOMINALES

720 x 415 x 730mm
(28-3/8" x 16-3/8" x 28-3/4")

CODES ET NORMES

Répond ou dépasse:

- ASME A112.19.2 /CSA B45.1
- ASME A112.19.14
- Exigences de l'ADA ICC/ANSI A117.1-2009
Bâtiments et installations accessibles et utilisables.

